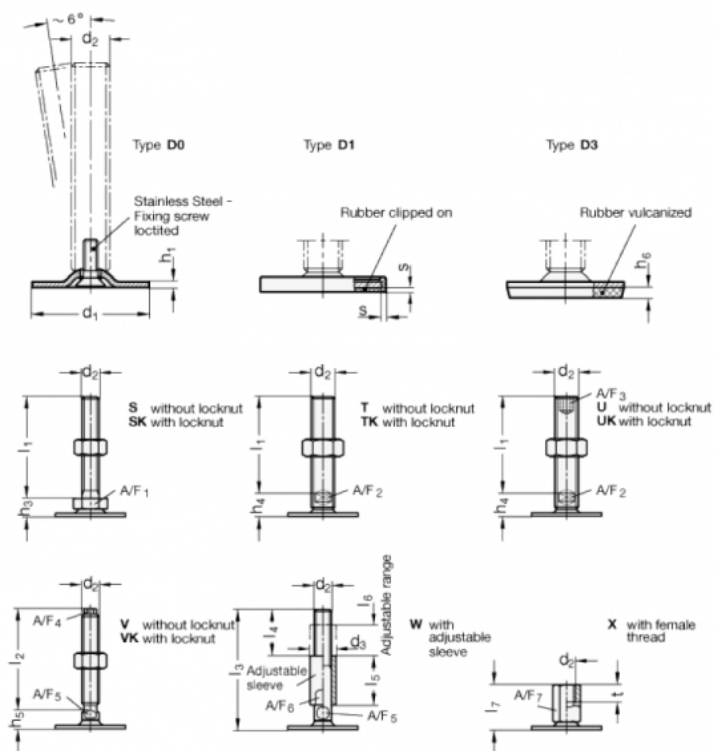


Varenummer: 204180M1638D1X  
 Beskrivelse: E+G Justerfod  
 GN 41-80-M16-38-D1-X  
 Note: X Med indvendigt gevind, udvendig sekskant

## Mål



A/F7 = 22  
 d1 = 80  
 d2 = M16  
 h1 = 3  
 h6 =  
 l7 = 38  
 s = 2  
 t = 16